

DEMONSTRATIVO DA CARTEIRA DE ATIVOS (DCA)

Posição em 30/06/2019

Programa de Emissão de LIG: 1ª Programa de Emissão de Letras Imobiliárias Garantidas do Banco Bradesco S.A - (Carteira de Ativos - Créditos Imobiliários)

Tabela 1: Dados individuais e consolidados (em R\$ mil)

| ATIVOS/LIGs | VALOR NOMINAL | VALOR PRESENTE SOB ESTRESSE | VALOR PARA NEGOCIAÇÃO |
|---|---------------|-----------------------------|-----------------------|
| 1. CRÉDITOS IMOBILIÁRIOS (valor contábil, líquido de provisão para perdas, observado o art. 9º da Res. 2.682/1999 e arts. 19, I, e 20, I, II, III e IV, da Res. 4.598/2017) | 5.233.037 | 5.391.004 | |
| 1.1 Montante Elegível (arts. 20 e 24 da Res. 4.598/2017) | 5.233.037 | 5.391.004 | |
| 1.1.1 Aquisição | 5.146.091 | 5.299.640 | |
| 1.1.1.1 Residencial | 4.351.239 | 4.470.964 | |
| 1.1.1.2 Não Residencial | 794.852 | 828.677 | |
| 1.1.2 Construção | 71.176 | 75.251 | |
| 1.1.2.1 Residencial | 71.176 | 75.251 | |
| 1.1.2.2 Não Residencial | | | |
| 1.1.3 Produção | 15.770 | 16.113 | |
| 1.1.3.1 Residencial | 15.770 | 16.113 | |
| 1.1.3.2 Não Residencial | | | |
| 1.1.4 Home Equity | | | |
| 1.2 Montante Inelegível (arts. 20 e 24 da Res. 4.598/2017) | | | |
| 2. TÍTULOS DE EMISSÃO DO TESOURO NACIONAL (art. 19, II, da Res. 4.598/2017) | | | |
| 2.1 LFT | | | |
| 2.2 NTN | | | |
| 2.2.1 NTN - A | | | |
| 2.2.2 NTN - B | | | |
| 2.2.3 NTN - C | | | |
| 2.2.n NTN - n | | | |
| 2.3 LTN | | | |
| 3. INSTRUMENTOS DERIVATIVOS (art. 19, III, da Res. 4.598/2017) | | | |
| 4. DISPONIBILIDADES FINANCEIRAS (art. 19, IV, da Res. 4.598/2017) | | | |
| 5. TOTAL DA CARTEIRA DE ATIVOS (1+2+3+4) | 5.233.037 | 5.391.004 | |
| 6. RESERVA DE LIQUIDEZ (art. 44 da Res. 4.598/2017) | | | |
| 7. TOTAL DA CARTEIRA DE ATIVOS AJUSTADA PARA A VERIFICAÇÃO DOS REQUISITOS (5-6-1.2) | 5.233.037 | 5.391.004 | |

| 8. OBRIGAÇÕES DE LIG EM CIRCULAÇÃO | 4.970.214 | 4.970.214 | |
|------------------------------------|-----------|-----------|--|
| 8.1 Série 1 | 3.097 | 3.097 | |
| 8.2 Série 2 | 409.199 | 409.199 | |
| 8.3 Série 3 | 29.559 | 29.559 | |
| 8.4 Série 4 | 409.866 | 409.866 | |
| 8.5 Série 5 | 30.719 | 30.719 | |
| 8.6 Série 6 | 102.164 | 102.164 | |
| 8.7 Série 7 | 103.392 | 103.392 | |
| 8.8 Série 8 | 7.019 | 7.019 | |
| 8.9 Série 9 | 136.281 | 136.281 | |
| 8.10 Série 10 | 14.661 | 14.661 | |
| 8.11 Série 11 | 4.128 | 4.128 | |
| 8.12 Série 12 | 5.160 | 5.160 | |
| 8.13 Série 13 | 5.366 | 5.366 | |
| 8.14 Série 14 | 9.597 | 9.597 | |
| 8.15 Série 15 | 9.803 | 9.803 | |
| 8.16 Série 16 | 91.826 | 91.826 | |
| 8.17 Série 17 | 80.625 | 80.625 | |
| 8.18 Série 18 | 29.755 | 29.755 | |
| 8.19 Série 19 | 323.935 | 323.935 | |
| 8.20 Série 20 | 84.132 | 84.132 | |
| 8.21 Série 21 | 63.107 | 63.107 | |
| 8.22 Série 22 | 10.598 | 10.598 | |
| 8.23 Série 23 | 17.268 | 17.268 | |
| 8.24 Série 24 | 43.936 | 43.936 | |
| 8.25 Série 25 | 334.942 | 334.942 | |
| 8.26 Série 26 | 3.096 | 3.096 | |
| 8.27 Série 27 | 3.096 | 3.096 | |
| 8.28 Série 28 | 3.096 | 3.096 | |
| 8.29 Série 29 | 5.160 | 5.160 | |
| 8.30 Série 30 | 17.630 | 17.630 | |
| 8.31 Série 31 | 47.512 | 47.512 | |
| 8.32 Série 32 | 362.439 | 362.439 | |
| 8.32 Série 33 | 6.949 | 6.949 | |
| 8.34 Série 34 | 34.854 | 34.854 | |
| 8.35 Série 35 | 256.112 | 256.112 | |
| 8.36 Série 36 | 67.871 | 67.871 | |
| 8.37 Série 37 | 31.735 | 31.735 | |
| 8.38 Série 38 | 22.976 | 22.976 | |
| 8.39 Série 39 | 6.068 | 6.068 | |
| 8.40 Série 40 | 11.039 | 11.039 | |
| 8.41 Série 41 | 34.340 | 34.340 | |
| 8.42 Série 42 | 257.604 | 257.604 | |
| 8.43 Série 43 | 22.227 | 22.227 | |
| 8.44 Série 44 | 20.202 | 20.202 | |
| 8.45 Série 45 | 14.019 | 14.019 | |
| 8.46 Série 46 | 36.637 | 36.637 | |
| 8.47 Série 47 | 251.009 | 251.009 | |
| 8.48 Série 48 | 53.031 | 53.031 | |

| | | | |
|--|---------|---------|--|
| 8.49 Série 49 | 56.957 | 56.957 | |
| 8.50 Série 50 | 67.967 | 67.967 | |
| 8.51 Série 51 | 225.912 | 225.912 | |
| 8.52 Série 52 | 20.139 | 20.139 | |
| 8.53 Série 53 | 603 | 603 | |
| 8.54 Série 54 | 4.022 | 4.022 | |
| 8.55 Série 55 | 11.352 | 11.352 | |
| 8.56 Série 56 | 44.122 | 44.122 | |
| 8.57 Série 57 | 243.824 | 243.824 | |
| 8.58 Série 58 | 10.247 | 10.247 | |
| 8.59 Série 59 | 27.669 | 27.669 | |
| 8.60 Série 60 | 239.696 | 239.696 | |
| 8.61 Série 61 | 48.011 | 48.011 | |
| 8.62 Série 62 | 17.492 | 17.492 | |
| 8.63 Série 63 | 10.364 | 10.364 | |
| 8.64 Série 64 | 13.000 | 13.000 | |
| 9. REMUNERAÇÃO DO AGENTE FIDUCIÁRIO (arts. 27 e 61 da Res. 4.598/2017) | 519 | 519 | |

Tabela 2: Verificação dos requisitos de composição e suficiência

| REQUISITOS | RESULTADO (%) |
|--|---------------|
| 10. COMPOSIÇÃO (art. 25 da Res. 4.598/2017) | 100,00% |
| 11. SUFICIÊNCIA | |
| 11.1 Nominal (art. 28, I, da Res. 4.598/2017) | 105,28% |
| 11.2 Valor Presente sob Estresse (art. 28, II, da Res. 4.598/2017) | 108,45% |

Tabela 3: Verificação do requisito de prazo

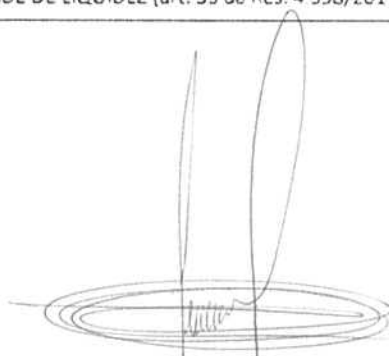
| PRAZO MÉDIO PONDERADO | RESULTADO (MESES) |
|---|-------------------|
| 12. DA CARTEIRA DE ATIVOS (art. 31 da Res. 4.598/2017) | 246 |
| 13. DAS LIGs EM CIRCULAÇÃO (art. 7º, parágrafo único, da Res. 4.598/2017) | 32 |

Tabela 4: Verificação do requisito de liquidez (R\$ mil)

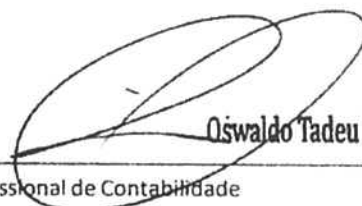
| COMPONENTES | |
|--|--|
| 14. ATIVOS LÍQUIDOS (art. 32 da Res. 4.598/2017) | |
| 15. NECESSIDADE DE LIQUIDEZ (art. 33 da Res. 4.598/2017) | |

Osasco, 30 de julho de 2019

Local e Data



Diretor responsável pela emissão de LIG
Romero Gomes de Albuquerque



Profissional de Contabilidade
CRC: 1SP271968/O-5 CPF: 088.897.978-94




Carlos Frederico Ferrari de Lima

